

●产品特性

- ✓高效率，长寿命和高信赖性
- ✓电压输入范围 176~264VAC
- ✓-20~+70℃工作温度（具体查看降额曲线）
- ✓全部使用 105℃长寿命电解电容
- ✓短路/过载保护功能
- ✓自然散热
- ✓100%满载老化
- ✓2 年质保期

●应用领域：工业控制系统、机械与电气设备、电子仪器仪表、工业自动化、家用电器等

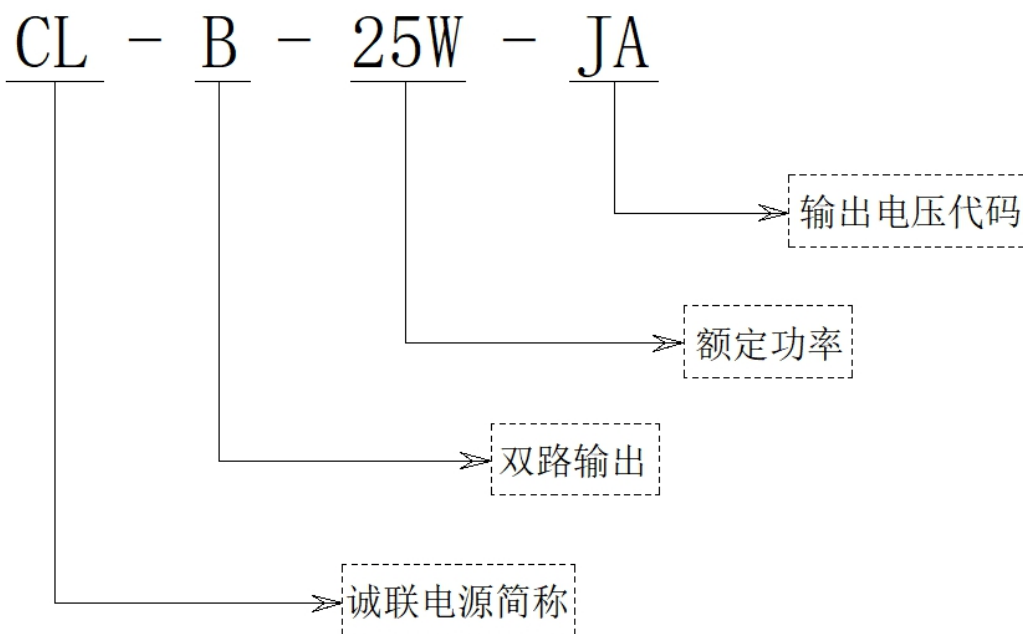
●参考标准

EN55024\EN61000-4-2,3,4,5,6,8,11\GB17625.1\EN61000-3-2,-3\EN55022\GB4943\UL1012

●产品描述

CL-B-25W 系列是一款 25W 双路恒压输出的工业控制电源，电压输入范围 176~264VAC，输出电压分别为 5V,12V、24V、36V、48V 等，可适用于工业控制系统、机械与电气设备、电子仪器仪表、工业自动化、家用电器等多种工业领域。本系列产品具有超高的效率，紧凑的外壳设计，良好的散热，保障了本系列产品可长期稳定的工作。

●产品命名

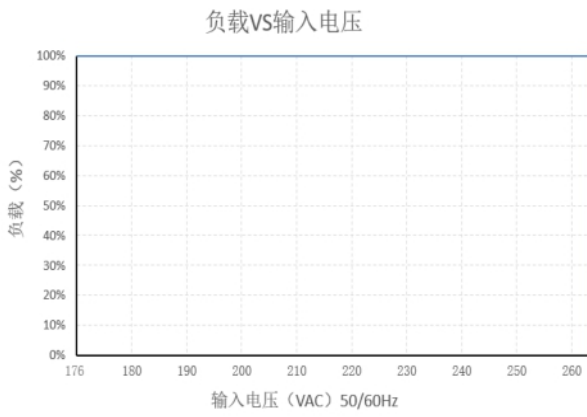


●电气参数

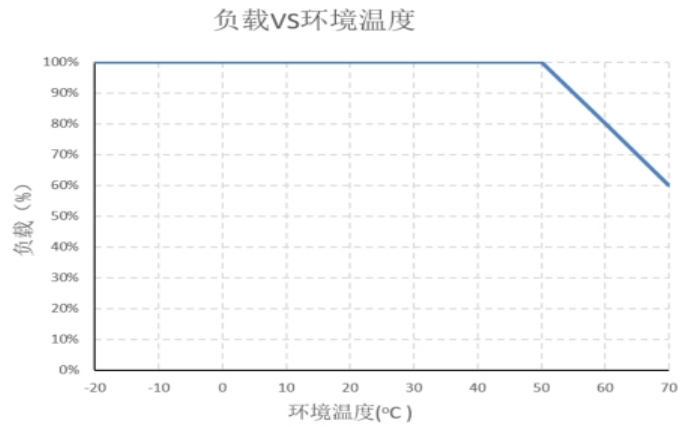
型号		CL-B-25W-JA		CL-B-25W-JB		CL-B-25W-LA		CL-B-25W-LB	
输入	电压范围	176~264VAC							
	输入电流	230VAC/0.3A							
	效率	≥71%		≥71%		≥71%		≥73%	
	频率范围	47~63HZ							
	漏电流	<1mA/240VAC							
	浪涌电流	冷启动 60A/230VAC							
输出	输出通道	V1	V2	V1	V2	V1	V2	V1	V2
	直流电压	5V	12V	12V	5V	5V	24V	24V	5V
	额定电流	3A	1A	2A	1A	3A	0.5A	1A	1A
	功率	15W	12W	24W	5W	15W	12W	24W	5W
	电压调节范围	±5%	/	±5%	/	±5%	/	±5%	/
	纹波及噪声	150mVp-p	150mVp-p	150mVp-p	150mVp-p	150mVp-p	150mVp-p	150mVp-p	150mVp-p
	启动上升时间	1000ms, 50ms/230VAC 负载 100%							
	保持时间	20ms/230VAC 负载 100%							
	线性调整率	±0.5%	±1.0%	±0.5%	±1.0%	±0.5%	±1.0%	±0.5%	±1.0%
	负载调整率	±1.5%	±2.0%	±1.5%	±2.0%	±1.5%	±2.0%	±1.5%	±2.0%
	电压精度	±1.0%	±2.0%	±1.0%	±2.0%	±1.0%	±2.0%	±1.0%	±2.0%
环境要求	工作温度及湿度	-20~70℃ 20%~95%RH 不凝露 (详情参考降额曲线)							
	储存温湿度	-40~80℃ 10%~95%RH 不凝露							
	振动	频率范围 10~500Hz,加速度 2G,每个扫频循环 10min,沿 X,Y,Z 轴各进行 6 个扫频循环							
	冲击	加速度 20G,持续时间 11ms,沿 X,Y,Z 轴各进行 3 次冲击							
	海拔高度	2000mtrs (2000m 以上, 每升高 100m, 环境温度降低 0.6℃)							
电磁兼容	电磁耐受	设计参考: EN55024; EN61000-4-2,3,4,5,6,8,11							
	谐波电流	设计参考: GB17625.1; EN61000-3-2,-3 限值要求							
	EMC 指标	设计参考: EN55022							
安规	安全规范	设计参考: GB4943/UL1012							
	耐压	输入--输出 I/P-O/P:1.5Kvac/5mA; 输入---机壳 I/P-CASE:1.5Kvac/5mA; 输出---机壳 O/P-CASE:0.5Kvac/5mA 每项测试时间为: 1min							
	绝缘阻抗	I/P-O/P: 50M ohms; I/P-Case: 50M ohms; O/P-Case: 50M ohms							
保护	过压保护	/		/		/		/	
	过载保护	110~165% rated 打嗝模式, 消除过载后恢复工作							
	过温保护	/							
	短路保护	去除短路 (保留负载) 恢复工作							
可靠性	MTBF	25℃ 环境下: 100000Hrs, MIL-217 Method							
其他要求	尺寸	110*78*35 mm(L*W*H)							
	包装	0.23 Kg/只, 70 只/箱, 17KG/箱							
	冷却方式	<input checked="" type="checkbox"/> 自冷 <input type="checkbox"/> 风冷							
	延伸方式	<input type="checkbox"/> 双三防 <input type="checkbox"/> 加盖 <input type="checkbox"/> 低温启动 (-40℃) <input type="checkbox"/> 其他							
备注	*如未特别说明, 所有规格参数均在输入为 230VAC, 额定负载, 25℃ 环境下测量。 *为了延长使用寿命, 建议配置负载时多留 30% 的余量。例如: 设备需要 100W 的功率, 则选用不小于 130W 的电源。 *开关电源纹波测试方法: 用 20MHz 示波器在电源输出端子上测试, 示波器探头地线长度不大于 12mm, 并在探头输入并联 47uF 电解电容和 0.1uF 高频电容。								

*电源是设备系统元器件的一部分，所有的 EMC 测试需结合终端设备进行电磁兼容相关确认。

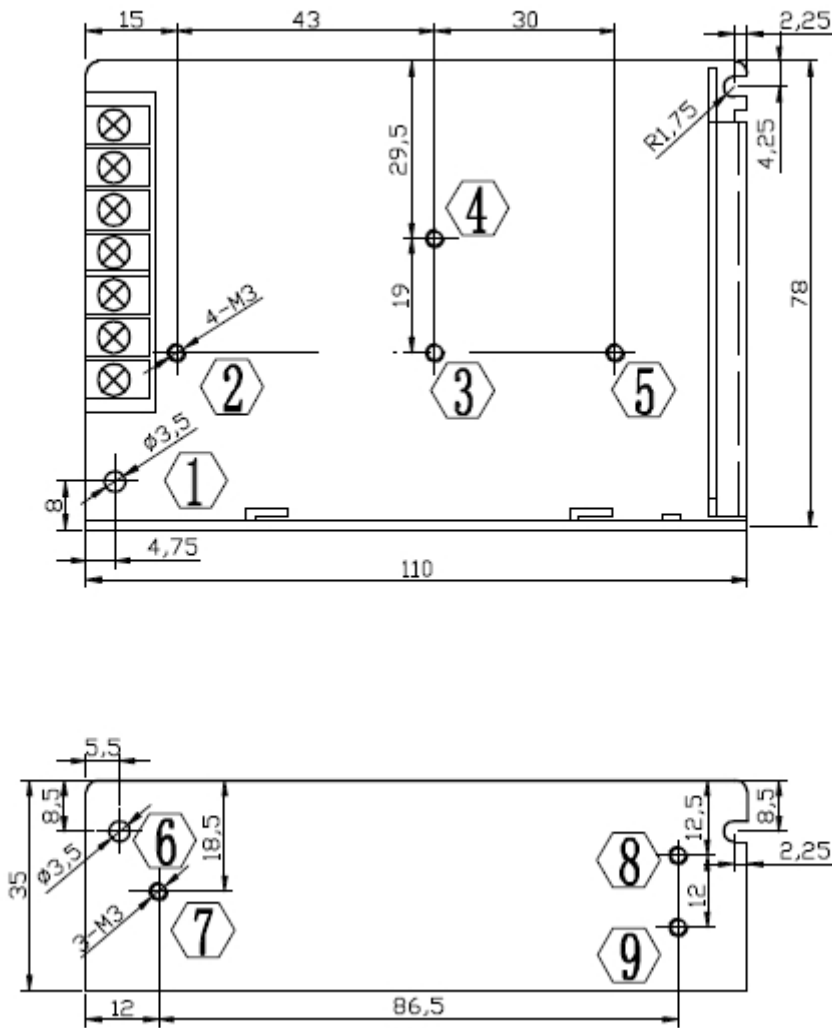
●静态特性曲线



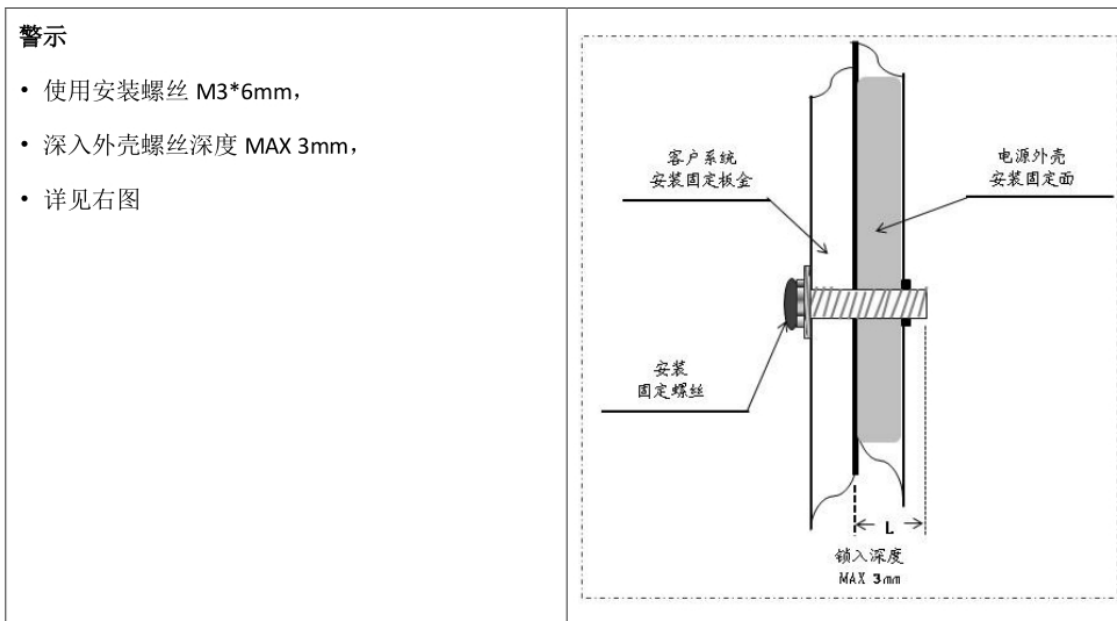
●输出负载与温度曲线



●机构尺寸



●安装方式



●产品安装、使用说明：

- 1、安装时，请按照安装方式说明进行安装。
- 2、在安装完毕通电试运行之前，请检查和校对各接线端子上的连线，确信输入和输出、交流和直流、正极和负极、电压值和电流值等正确，杜绝接反接错现象的发生，避免损坏电源和用户设备。
- 3、通电前请使用万用表测量火线、零线和接地线是否短路，输出端是否短路；通电时最好空载启动。
- 4、使用时请勿超过电源标称值，以免影响产品的可靠性。如需要改电源的输出参数，请客户在使用电源前向本公司技术部门咨询，以保证使用效果和可靠性。
- 5、为保证使用的安全性和减小干扰，请确保接地端可靠接地（接地线大于 AWG18#）。
- 6、电源如出现故障，请勿擅自对其维修，请尽快与本公司客户服务部联系，客服专线：、

●运输、储存：

1、运输：

本包装适用与汽车、船、飞机、火车等运输，运输过程中应防雨，文明装卸。

2、储存：

产品未使用时应存放在包装箱内，储存环境温度和相对湿度应符合该产品的要求，仓库内不应有腐蚀性气体或有腐蚀性的化学物品，并且无强烈的机械振动、冲动和强磁场作用。包装箱应垫离地面至少 20cm 高，距离墙壁、热源、窗口或空气入口至少 50cm，勿让水浸。如果时间过长（1 年以上）应经专业人员重新检验后方可使用。